

UPS-10ZT(车载式)

矿用混凝土喷射车

产品介绍:

- UPS-10ZT(车载式)矿用混凝土喷射车,是一款针对矿山矮小巷道混凝土喷射作业而设计研发的低矮紧凑型湿喷台车。广泛应用于不存在爆炸危险的金属与非金属矿山巷道、水工隧洞、地下建筑(军用与民用)、道路边坡湿喷支护喷射混凝土作业,可弥补了臂架不能到达位置作业的空白。整机操作、维修简单,生产效率高。



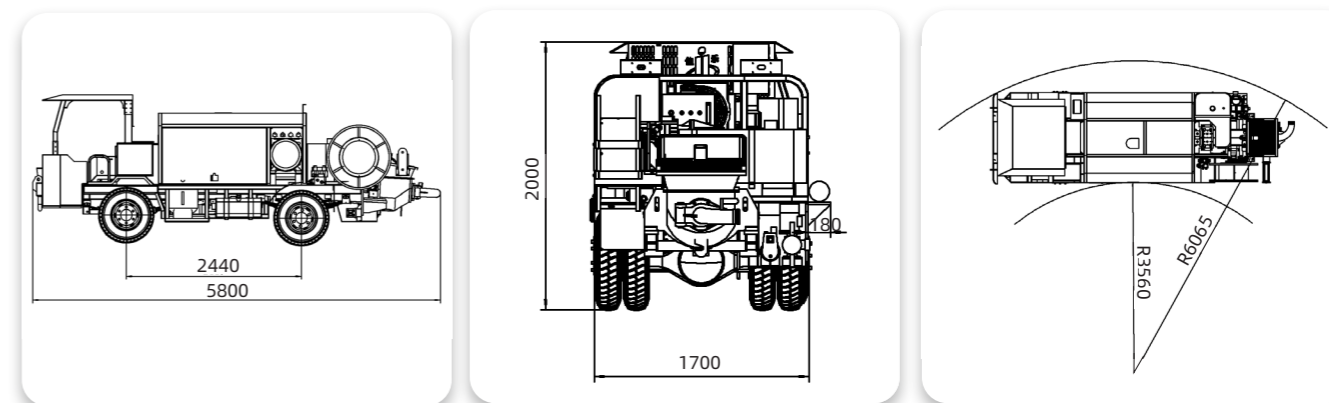
主要特点:

- 操作简单灵活**
采用手持式喷头进行喷浆作业,可实现单头、多头同时喷射工作的灵活切换。
- 快速转场作业**
汽车底盘行驶,转场速度快,50米电缆,大大提高了施工的效率。
- 自供气源系统**
自带空压机送风系统,不用进行外接气源。
- 喷射高效低耗**
具有喷射效率高,输送距离远,回弹率低,机件磨损小,使用寿命长,配件消耗少,对操作人员操作技术要求低等突出优点。

技术参数:

项目	参数值
外形尺寸(长×宽×高)	5800×1700×2000mm
整机重量	5700kg
发动机额定功率及转速	云内 36.8kW/2400rpm
电动机总功率(电机+空压机)	56kW(11kW+45kW)
驱动形式、转向方式	四轮驱动,前轮转向
制动系统	行车:液压湿式制动 驻车:闭式弹簧制动,液压解除,失效安全型驻车制动器
最大行驶速度	25km/h
最大爬坡角度	14°
最小转弯半径	内侧:3560mm;外侧:6065mm
离地间隙	180mm
混凝土实际喷射能力	10m³/h
喷射混凝土骨料粒径	12mm
料斗容积	0.15m³
料斗上料高度	1.1m
喷浆操作方式	采用手持式喷头进行喷浆作业
速凝剂泵形式	隔膜泵
速凝剂箱	220L
电缆规格	3×35+1×16mm²
电缆长度	50m
轮胎	矿用充气轮胎

外形示意图:



注:因客户需求各异,参数设置有所差异,本公司对以上内容拥有最终解释权。如需产品定制,获取报价,请拨打咨询热线 400-878-8080